

NACHI ROBOT Press Brake Tending

プレスブレーキ投入アプリケーション

プレスブレーキの自動化に

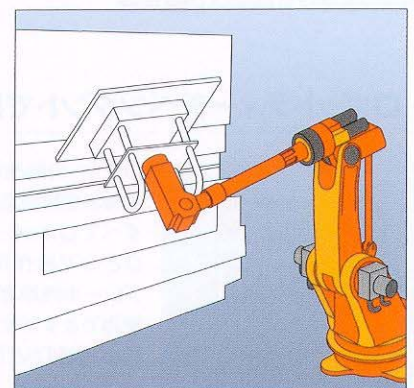
- ◎ 曲げられるワークにロボットがぴったり追従。
ワークの取り付けから取り外しまで、ロボットによる自動化を実現。

既設設備にも導入可能

- ◎ 簡単な改造だけで既設プレスブレーキをロボット化。
稼動中のマシンでも低コスト・短納期で導入可能。

簡単操作・フレキシブル対応

- ◎ ロボットティーチペンダントで簡単操作。多品種・少量生産にもぴったり。



Automating Press Brakes

Synchronize the work that will be formed and the robot follows it up automatically.
From attaching the work piece until it is removed, human operators are not necessary.

Fits in the Previous Press Brake Perfectly

Just a few modifications and you can fully automate existing press brakes with robots.
Even equipment that is currently in use and be done for low cost and in a short installation period.

Easy-to-Use and Flexible

The teach pendant is easy to use. It's perfect for small batch production of varying products.

≫ プレスブレーキ同期

新開発のプレスブレーキ同期機能を搭載。プレスブレーキに位置検出器を追加することで曲げるワークを把持したままロボットが動作し、安全かつ効率的に作業を進行。

Press Brake Synchronization

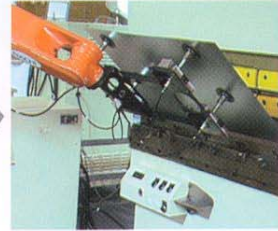
By newly developed press brake synchronized function, the robot follows the information from a positioning detection that was installed in a machine, and the robot holds the metal sheet and follows the forming metal sheet.



▲ 曲げ開始
Start of forming



▲ 曲げ途中
During forming



▲ 曲げ完了
Completion of forming

≫ 既設のプレスブレーキにも余裕の対応

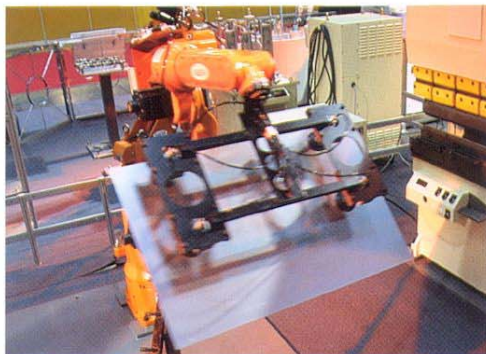
主な工事は既設のプレスブレーキに位置検出器*を追加するだけ。稼働中の機械へのロボット導入も容易に実現できます。

*当社指定のエンコーダおよびリミットスイッチ

Easy Compatibility with Existing Press Brakes

Synchronization with robot is possible with an additional position detector* installing on the previous press brake. Easily integrated with current equipment.

*Recommended encoder and limit switch by Nachi



▲ 既設のプレスブレーキにロボット追加設置
Additional robot to previous press brake

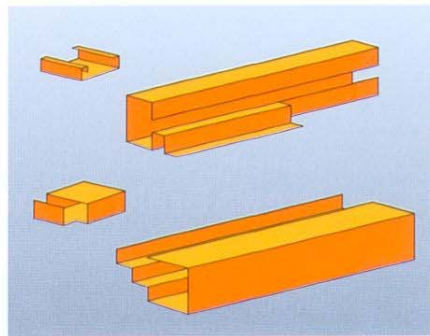
≫ 多品種、少量生産に対応

プログラミングが簡単なので、多品種少量生産にも適し、生産機種切り替えが容易に完了。

同時2台のプレス、最大10種の型サイズまで対応可能です。

Supports Small Batch Production of Many Products

Easy programming makes it perfect for small batch production of various products, and it's easy to switch out types of production equipment. It supports two presses at the same time and a maximum of 10 types of die sizes.



≫ ロボットティーチペンダントで簡単操作



▲ ロボットティーチペンダント
Teach Pendant

ロボットの動作教示、プレスブレーキ関連定数設定・モニタリング等は、すべてロボットティーチペンダントひとつで操作可能。さらにプレスブレーキ同期専用ファンクションの使用ですます快適な操作性。簡単・便利でどなたにも扱えます。

Robot Teach Pendant is Easy to Use

Teaching the robot operations, setting the press brake related constants, monitoring and more can all be done from just the teach pendant. Plus, operations become even more optimum by using the dedicated press brake synchronization function.

NACHI 株式会社 不二越
 東京本社 ☎(03)5568-5111 Fax(03)5568-5206
 東京都港区東新橋1-9-2 汐留住友ビル17F 〒105-0021
 富山本社 ☎(076)423-5111 Fax(076)493-5211
 富山市不二越本町1-1-1 〒930-8511
 URL: <http://www.nachi-fujikoshi.co.jp>

東日本支社 ☎(03)5568-5286 北陸支店 ☎(076)425-8013 九州支店 ☎(092)441-2505
 中日本支社 ☎(052)769-6825 中国四国支店 ☎(086)244-0002 国際営業部 ☎(03)5568-5245
 西日本支社 ☎(06)6748-1954 広島営業部 ☎(082)832-5111

<Tokyo Head Office> Shiodome Sumitomo Bldg.17F 1-9-2 Higashi-shinbashi, Minato-ku, Tokyo105-0021, Japan
 Phone: +81-3-5568-5111 Facsimile: +81-3-5568-5206

<Toyama Head Office> 1-1-1 Fujikoshi-Honmachi, Toyama 930-8511, Japan
 Phone: +81-76-423-5111 Facsimile: +81-76-493-5211

<Oversea Div.> Phone: +81-3-5568-5245

株式会社 ナチロボットエンジニアリング		NACHI ROBOTのサービス・メンテナンスは—	
本 社	(03)5568-5180	大阪センター	(06)6748-2532
西関東センター	(046)255-9431	岡山サービス室	(086)242-5211
北関東センター	(0276)33-7888	北陸センター	(076)423-6283
名古屋センター	(0565)29-5811	西日本センター	(082)284-5175
		九州サービス室	(093)922-8785
		東海サービス室	(053)454-4160

●製品改良のため、定格、仕様、外寸などの一部を予告なしに変更することがあります。

●本製品の最終使用者が軍事関係、または兵器等の製造用に使用する場合、「外国為替及び外国貿易管理法」の定める輸出規制の対象となることがあります。(但し、AR制御装置の場合は対象となります。)
 輸出される際には、十分な審査及び必要な輸出手続きをお取り下さい。